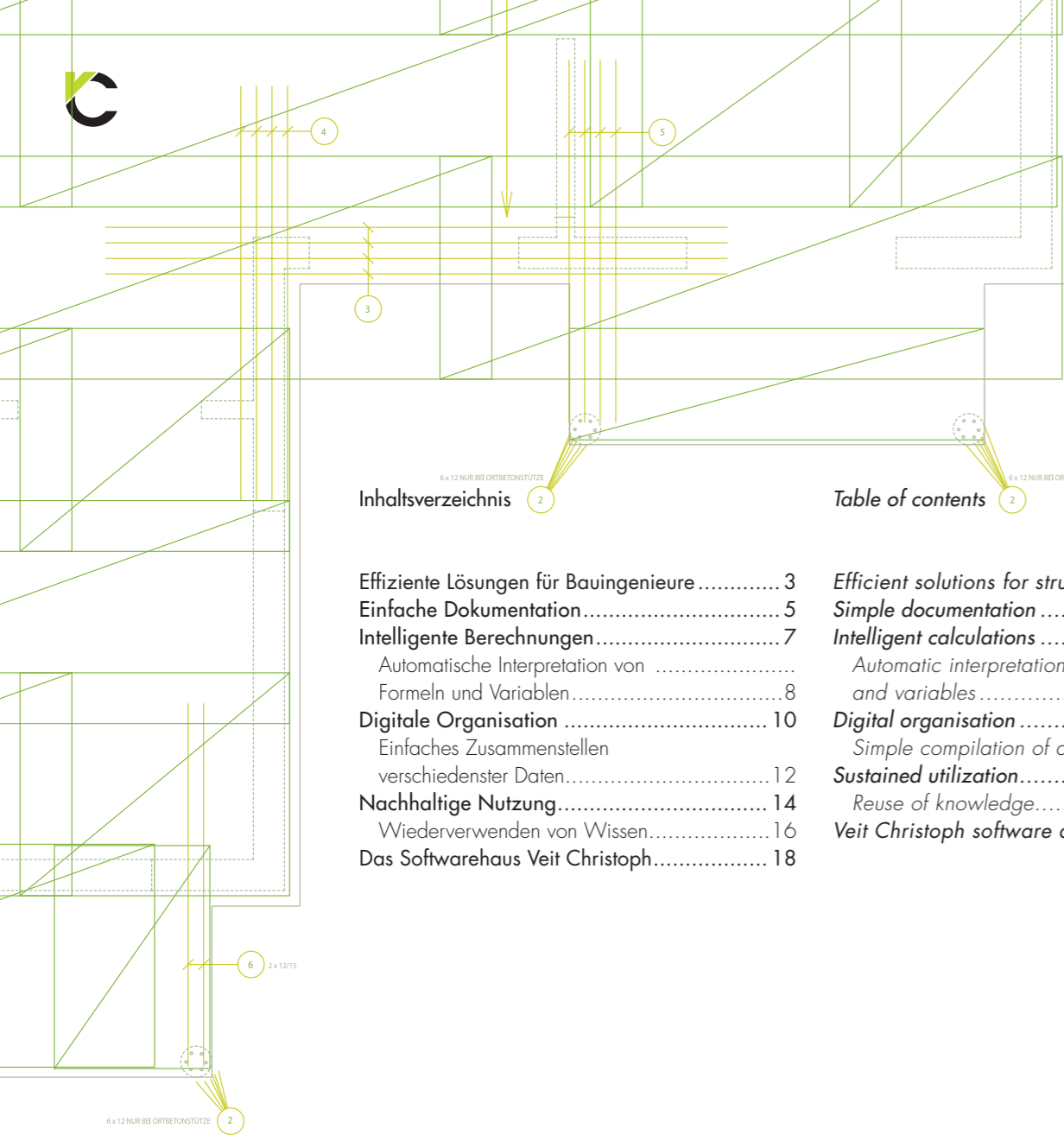




master

Effiziente Lösungen für technische Dokumentationen und Berechnungen

Efficient solutions for technical documentation and calculations



Inhaltsverzeichnis

Effiziente Lösungen für Bauingenieure	3
Einfache Dokumentation	5
Intelligente Berechnungen	7
Automatische Interpretation von	
Formeln und Variablen	8
Digitale Organisation	10
Einfaches Zusammenstellen	
verschiedenster Daten	12
Nachhaltige Nutzung	14
Wiederverwenden von Wissen	16
Das Softwarehaus Veit Christoph	18

Table of contents

<i>Efficient solutions for structural engineers.....</i>	<i>3</i>
<i>Simple documentation</i>	<i>5</i>
<i>Intelligent calculations</i>	<i>7</i>
<i>Automatic interpretation of formulae</i>	<i>8</i>
<i>Simple compilation of diverse data</i>	<i>12</i>
<i>Digital organisation</i>	<i>10</i>
<i>Sustained utilization</i>	<i>14</i>
<i>Reuse of knowledge</i>	<i>16</i>
<i>Veit Christoph software developer</i>	<i>18</i>

Effiziente Lösungen für Bauingenieure

VCmaster unterstützt das digitale Erstellen von statischen Berechnungen und bautechnischen Gutachten

Die Funktionen von **VCmaster** sind auf die speziellen Anforderungen von Bauingenieuren zugeschnitten. Alltägliche Aufgabenstellungen wie das Dokumentieren, Berechnen, Zusammenstellen und Wiederverwenden von technischen Dokumentationen und Berechnungen werden mit **VCmaster** gelöst.

Dieses integrale Software-Konzept steigert die Effizienz und die Qualität der Ingenieurstätigkeit:

- **Einfache Dokumentation durch komfortable Textverarbeitung**
- **Intelligente Berechnung durch automatische Formelinterpretation**
- **Digitale Organisation durch einheitliche Dokumente**
- **Nachhaltige Nutzung durch wiederverwendbare Vorlagen**

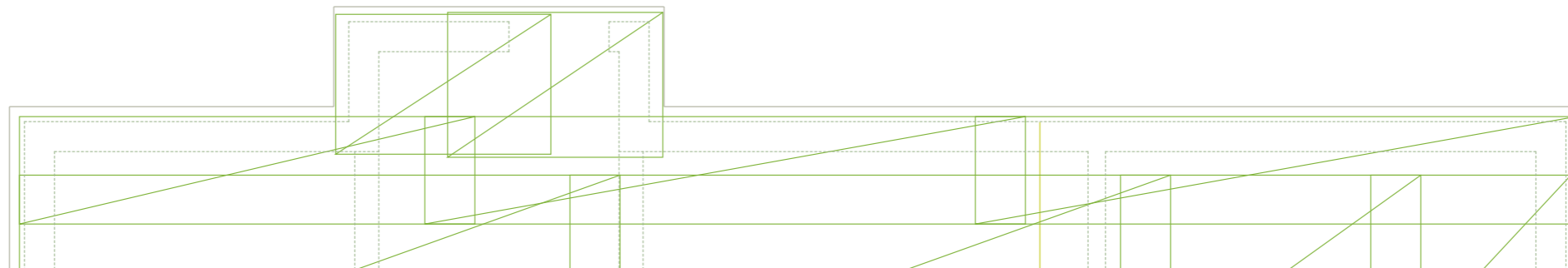
Efficient solutions for structural engineers

*The **VCmaster** software solution supports the creation of digital structural calculations and surveys*

*The functions of **VCmaster** are tailored to meet the special demands of structural engineers. Everyday tasks, such as documentation, calculation, compilation and the reuse of technical data and calculations are tackled with the integral concept of **VCmaster**.*

This integral software concept increases the efficiency and the quality of the engineer's work:

- Simple documentation through convenient word processing
- Intelligent calculation through automatic interpretation of formulae
- Digital organisation through uniform documents
- Sustained utilization by means of reusable drafts



Einfache Dokumentation

VCmaster ermöglicht in technischen Dokumentationen eine benutzerfreundliche Verarbeitung von Berechnungen und erläuternden Texten

VCmaster wird nahtlos in den Planungsprozess eingebunden. Die Vorgehensweise bei der Erstellung von Texten orientiert sich an den bekannten Standardlösungen der Textverarbeitung. Alle grundlegenden Windows-Funktionen sind integriert.

Moderne Anwendungen

Dank der übersichtlichen Anwenderführung können schnell und unkompliziert sowohl Berechnungen als auch erläuternde Texte in einem Programm erstellt werden. Die Eingabe von mathematischen Formeln erfolgt in natürlicher Schreibweise direkt im Dokument. Universelle Schnittstellen gewährleisten die produktübergreifende Datenübertragung. Die Ausgaben sämtlicher Programme können übernommen werden. Allgemein bekannte Vorgehensweisen erlauben den Anwendern einen schnellen und problemlosen Einstieg in VCmaster.

Simple documentation

VCmaster allows a user-friendly processing of calculations and explanatory texts in technical documentation

VCmaster is integrated seamlessly into the planning process. The approach for the creation of texts is based on the familiar standard provisions for word processing. All basic Windows functions are integrated.

Modern applications

Owing to the clearly laid out user guide both calculations as well as explanatory texts can be quickly and simply created in a single program. The input of mathematical formulae is implemented in natural notation directly into the document. Universal interfaces guarantee data transfer between different applications. The outputs of all programs can be accepted. Generally established procedural methods allow the user fast and trouble-free access to VCmaster.



- Mit VCmaster steht Ingenieuren eine Software zur Verfügung, die vollständige technische Dokumente durchgängig und ohne Einschränkungen erstellt.

- With VCmaster engineers have software at their disposal that creates complete technical documentation which is continuous and without limitations.



Intelligente Berechnungen

VCmaster interpretiert automatisch Formeln und Variablen und ermittelt Kennwerte aus hinterlegten Tabellen

Im Planungsprozess sind eine Vielzahl von Berechnungen und Anpassungen erforderlich. Die Exaktheit und Variabilität dieser Informationen spielt eine entscheidende Rolle, um Fehler zu vermeiden und ist die Grundlage zur Senkung von Projektkosten.

VCmaster interpretiert und berechnet Formeln intuitiv und vollautomatisch. Bei nachträglicher Änderung eines Vorgabewerts werden das Ergebnis sowie alle abhängigen Werte neu berechnet und aktualisiert. Kennwerte wie Material-, Bauteil- und Querschnittswerte werden aus hinterlegten und mit dem Dokument verknüpften Datenbanktabellen ermittelt. **VCmaster** entlastet dank dieser automatisierten Berechnungen Ingenieure von Standardaufgaben und schafft Freiräume für das Wesentliche.

Intelligent calculations

VCmaster automatically interprets formulae and variables and determines characteristic data from stored tables

In the planning process a huge number of calculations and adaptations are necessary. The accuracy and variability of this information plays a decisive role in avoiding mistakes and is the basis for the reduction of project costs.

VCmaster interprets and calculates formulae intuitively and automatically. For retrospective modification of a default value the results as well as all dependent values are automatically re-calculated and updated. Characteristic values, such as material, component and cross-sectional values are determined from tables stored in a database and linked with the document. Thanks to these automated calculations **VCmaster** relieves the need for engineers to complete standard tasks and creates scope for the essential.

Automatische Interpretation von Formeln und Variablen

VCmaster bietet ein intuitives Software-Konzept, das Ingenieuren ermöglicht, Berechnungen effizient auszuführen. Algorithmen können schnell und einfach ohne Programmierkenntnisse erstellt werden. VCmaster bildet die Basis, um wiederkehrende Berechnungen schnell und komfortabel zu lösen, zu dokumentieren und zu nutzen.

Mathematische Funktionen

VCmaster beherrscht sämtliche mathematischen Funktionen des wissenschaftlichen Taschenrechners. Dazu gehören auch beliebige Klammerebenen und das Potenzieren. Alle integrierten Funktionen sind miteinander verknüpfbar, d.h. ein Funktionswert kann ebenfalls einen Funktionsaufruf enthalten.

VCmaster interpretiert automatisch hochgestellte Zeichen, wodurch spezielle Exponentialfunktionen nicht erforderlich sind. Im Unterschied zur Tabellenkalkulation erfolgt die Darstellung der Formeln in exakter mathematischer Form, was der Denkweise der Ingenieure und Techniker entspricht. Die Lesbarkeit von Berechnungen, insbesondere bei der Prüfung und Wiederverwendung durch Dritte, wird dadurch entscheidend vereinfacht.

Über Schnittstellen wie VCt2W werden externe Fachprogramme und darin erstellte Berechnungen nahtlos eingebunden.

Automatic interpretation of formulae and variables

VCmaster offers an intuitive software concept that allows engineers to perform calculations efficiently. Algorithms can be created quickly and easily without any programming knowledge. VCmaster forms the basis for quickly and conveniently solving, documenting and utilising recurring calculations.

Mathematical functions

VCmaster is proficient in all the mathematical functions of a scientific calculator. This also includes any number of bracket levels and exponentials. All integrated functions can be linked with each other, i.e. a function value can also receive a function call.

VCmaster automatically interprets superscript characters, whereby special exponential functions are not necessary. In contrast to tabular calculations, the presentation of the formulae follows in precise mathematical form, which corresponds with the mindset of engineers. The readability of calculations especially for the testing and reuse of calculations by a third party is thereby significantly simplified.

External specialist programs and the calculations generated within them can be seamlessly integrated via interfaces, such as VCt2W.

Mehr Effizienz

VCmaster ersetzt in der Praxis der Ingenieure und Techniker Bleistift und Taschenrechner. Digitale Dokumente sind im Gegensatz zu handschriftlichen Unterlagen jederzeit verfügbar und können durch nachträgliche Änderungen und Kommentare individuell angepasst werden. Die flexiblen und dynamisch rechnenden VCmaster-Dokumente bilden die Grundlage einer modernen Arbeitsweise im Ingenieurbüro. Ähnliche Berechnungen werden als Vorlage verwendet und senken die Bearbeitungszeit um 30 % und mehr.

Greater efficiency

In practice, VCmaster replaces the pencil and calculator for engineers and technicians. Digital documentation is, contrary to handwritten documents, available at any time and can be individually adapted by means of retrospective modifications and comments. These flexible and dynamic calculating VCmaster documents form the basis for a modern workflow in the engineering office. Similar calculations are used as templates and the editing time is reduced by 30 percent and more.

The screenshot shows the VCmaster interface with a technical drawing of a beam cross-section and a calculation table. A green circle highlights a formula $A_{c0} * f_{cd} * \sqrt{\frac{A_{c1}}{A_{c0}}}$ with a green arrow pointing to a 'Grafische Formel' dialog box that displays the same formula in a graphical notation.

- Automatisieren von Handrechnungen – bei Änderungen werden die Ergebnisse angepasst
- Intelligente Verknüpfung von Kennwerten mit dem Dokument
- Darstellung von Formeln in exakter, mathematischer Schreibweise
- Automation of manual calculations – where variations exist the results are adapted
- Intelligent linking of characteristic values with the document
- Reproduction of formulae in the exact, mathematical notation



Digitale Organisation

VCmaster erstellt einheitliche und durchgehende Dokumente aus verschiedensten Quellen und Daten

Statiken und andere technische Dokumentationen enthalten zahlreiche Informationen aus verschiedenen Quellen. Das sind Daten unterschiedlichster Art, wie Beschreibungen, Grafiken, Berechnungen, Nachweise und Lastenzusammenstellungen. Bisher sind in der Praxis die Daten meist in verschiedenen Formaten und an unterschiedlichen Orten gespeichert. **VCmaster** bündelt die Informationen und ermöglicht eine effiziente Organisation des Planungsprozesses.

Digital organisation

VCmaster generates uniform and continuous documents from different sources and data

Structural analyses and other technical documentation contain a great deal of information from the most varied sources. This includes a wide range of data, such as descriptions, graphics, calculations, supporting documents and load configurations. In practice, data used to be stored in varied formats and in different locations. **VCmaster** bundles information and allows an efficient organisation of the planning process.

- Zusammenfassung vielfältiger Daten
- Erzeugen einheitlicher Dokumentationen
- Effiziente Werkzeuge für die Statik

- Compilation of multifaceted data
- Generation of uniform documentation
- Efficient tools for structural analyses



Einfaches Zusammenstellen verschiedenster Daten

VCmaster wurde speziell für die durchgängig computergestützte Erstellung von Statiken und anderer technischer Dokumentationen entwickelt. Die Software bietet dem Ingenieur einen produktübergreifenden Ansatz. Fach- und Statik-Software wird vollständig integriert.

Innovative Schnittstelle

Die in VCmaster integrierte Schnittstelle VCt2W gewährleistet die Datenübernahme aus allen Programmen. VCmaster bündelt alle Informationen in einem einzigen Dokument. Der innovative Ansatz von VCt2W ermöglicht das Ergänzen von Kommentaren und Erläuterungen. Das Resultat ist ein durchgängiges Dokument mit einheitlichen Formatierungen wie Seitennummerierungen sowie Kopf- und Fußzeilen, Inhaltsverzeichnis und PDF-Export. Die allgemeine Lesbarkeit, Verfügbarkeit und Aktualität der Dokumentation und der integrierten Komponenten vermeidet Fehler und ermöglicht Zeit- und Kostenersparnisse.

Simple compilation of diverse data

VCmaster has been developed specifically for the creation of integrated computer-based structural analyses and other technical documentation. The software offers the engineer a solution that can be applied across the range of products available. Specialist and structural analysis software is fully integrated.

Innovative interface

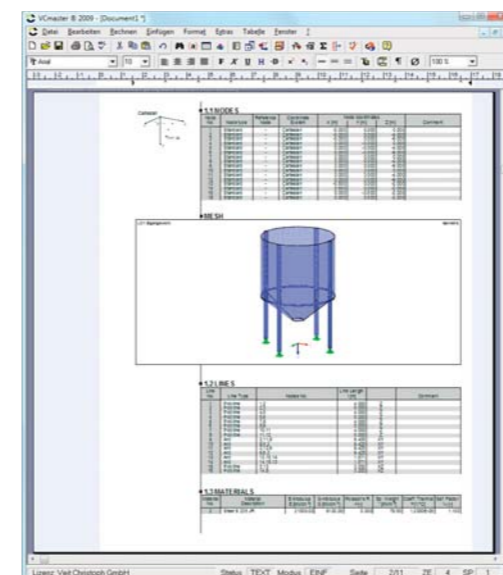
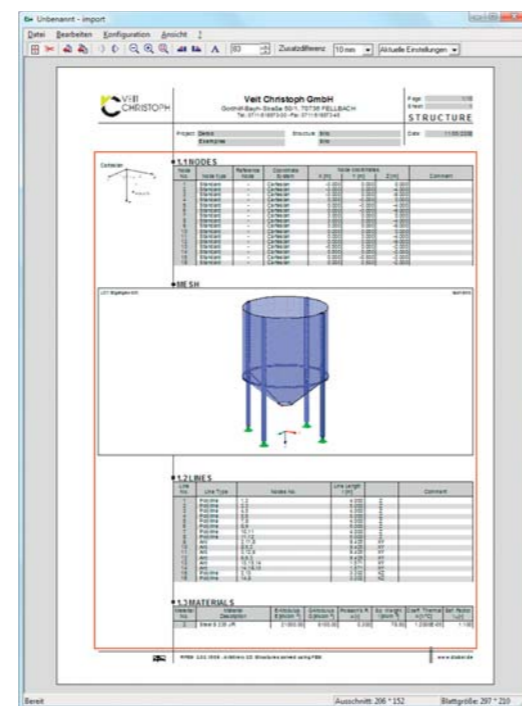
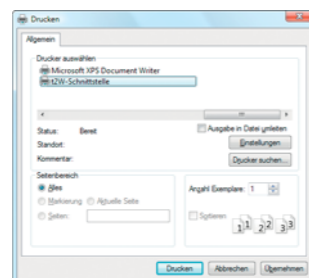
The VCt2W interface integrated into VCmaster ensures the data transfer from all software applications. VCmaster combines all the information in one document. The innovative inclusion of VCt2W facilitates the supplement of comments and explanations. The result is a continuous document with uniform formatting such as page numbering as well as headers and footnotes, table of contents and PDF Export. The general readability, availability and actuality of documentation and the integrated components prevents mistakes and enables time and cost savings to be made.

Bauspezifische Werkzeuge

Zahlreiche Werkzeuge unterstützen die Arbeit des Bauingenieurs. Der Skizzeneditor erstellt aussagekräftige Systembilder. Detailzeichnungen werden nahtlos aus der CAD übernommen und können bearbeitet werden. Die Rechtschreibprüfung enthält ein Baufachwörterbuch mit 15 000 Begriffen. Im Lastmodul werden Eigen- und Verkehrslasten digital bereitgestellt. Durch die einzigartige Funktionalität wird VCmaster zu einem unverzichtbaren Werkzeug beim zeitgemäßen Erstellen von Statiken und anderer Berechnungen.

Tools specific for construction

Numerous tools support the workflow of the construction engineer. The sketches editor provides expressive system illustrations. Detail drawings are adopted seamlessly from the CAD and can be worked on. The spell checker contains a building trade dictionary with about 15 000 terms. In the load module dead loads and live loads are provided digitally. With its unique functionality VCmaster becomes an indispensable tool in the modern creation of structural analyses and other calculations.



- DIE FUNKTIONSWEISE VON VCt2W IST EINFACH.
 MIT WENIGEN MAUSKLIKEN WIRD EIN AUSDRUCK ÜBERNOMMEN:
 1) DRUCKAUSGABE IM BERECHNUNGSPROGRAMM ANKLICKEN
 2) VCt2W-SCHNITTSTELLE ANWÄHLEN
 3) SEITEN AUSWÄHLEN / AUSSCHNITT FESTLEGEN (ROT)
 4) AUSDRUCK IN VCMaster ÜBERNEHMEN

- THE MODE OF OPERATION OF VCt2W IS SIMPLE.
 WITH A FEW MOUSE CLICKS A PRINTOUT IS ADOPTED:
 1) CLICK ON THE PRINTOUT IN THE CALCULATION PROGRAM
 2) SELECT THE VCt2W INTERFACE
 3) SELECT THE PAGES / DETERMINE THE EXTRACT (RED)
 4) ADOPT THE PRINTOUT IN VCMaster



Nachhaltige Nutzung

VCmaster sichert durch wiederverwendbare Vorlagen das Know-how von Ingenieuren und Technikern für die Zukunft

In allen Phasen der Planung und Entwicklung wird wertvolles Fachwissen gesammelt. Diese wichtigen Ressourcen liegen brach, wenn sie nicht allgemein und langfristig verfügbar bleiben.

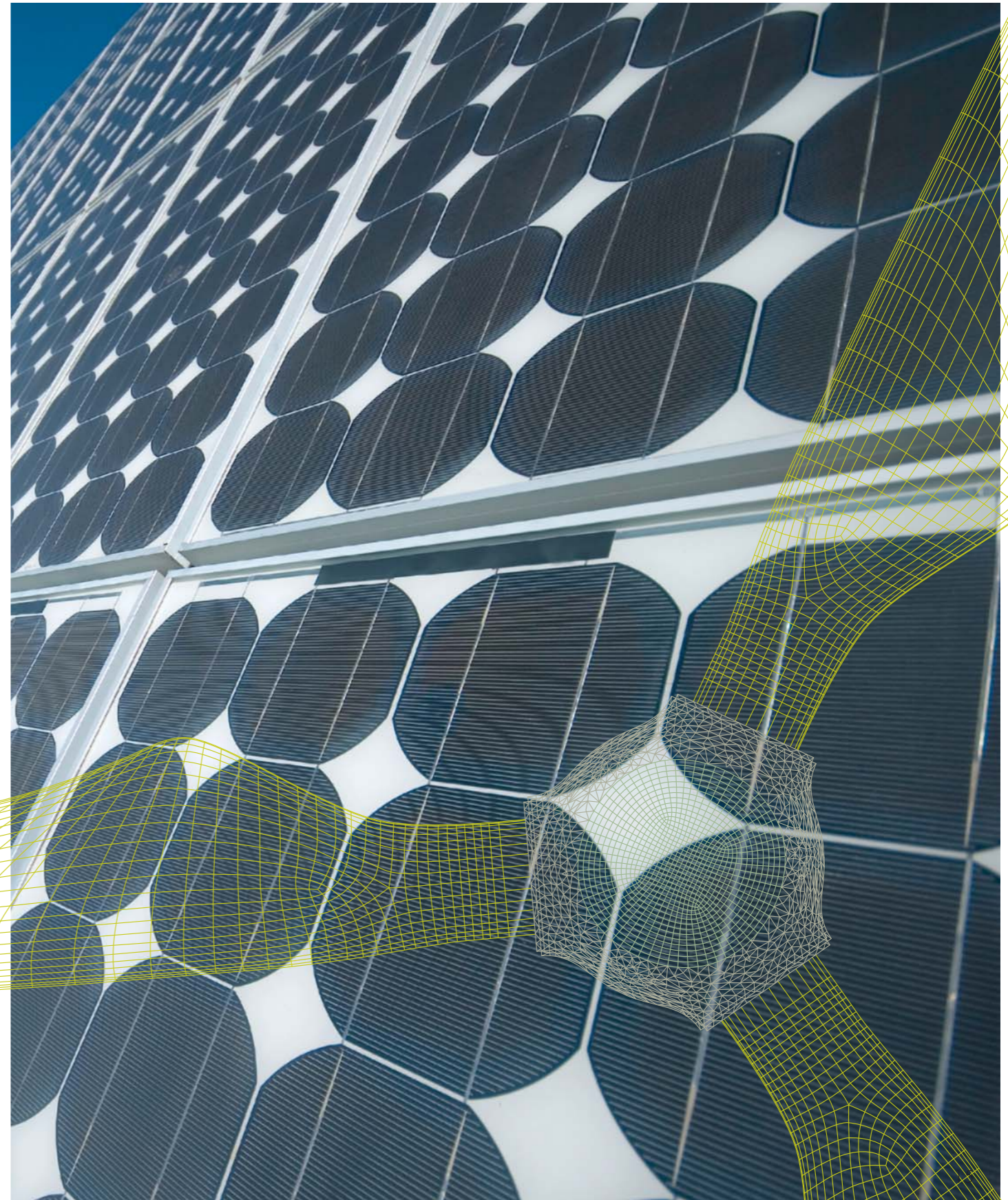
Im Bedarfsfall müssen alle relevanten Informationen dem Projektbeteiligten zur Verfügung stehen, der sie auch benötigt. Das ist nicht gewährleistet, wenn erstellte Unterlagen in Papierform im Aktenschrank archiviert werden. In der Folge müssen zeitintensive Berechnungen meist mehrfach erledigt werden, intelligente Lösungsansätze gehen verloren und das Ergebnis der Ingenieurstätigkeit bleibt ein teures Unikat.

Sustained utilization

Through individual documentation VCmaster safeguards the know-how of engineers and technicians for the future

In all phases of the planning and development activities, valuable specialist knowledge is collected. These important resources lie idle if they do not remain generally and lastingly available.

When required, all relevant information which is needed must be available to the project participants. This is not ensured if documents and calculations are created in paper form and then stored away in filing cabinets. As a consequence, time-consuming development activities must usually be completed several times. Intelligent approaches to a problem are lost and the result of the construction calculations remain an expensive unique copy.



Wiederverwenden von Wissen

Alle mit VCmaster erstellten Dokumente und Berechnungen können auch in der Zukunft gesucht, aufgerufen und wiederverwendet werden. Die Software unterstützt den Aufbau und die Verwaltung von individuellen Bibliotheken mit Berechnungsvorlagen. In diese werden Textbausteine und durchgeführte Berechnungen als Vorlage gespeichert. Intelligente Suchfunktionen gewährleisten bei wiederkehrenden Berechnungen, Nachweisen und Erläuterungen das schnelle Auffinden von Lösungen für bereits durchdachte und realisierte Aufgabenstellungen. Die kontinuierliche Weitergabe und Mehrfachnutzung von wichtigem Know-how ist dadurch gesichert. Neue Dokumente werden auf Basis von Vorlagen nach dem Baukastenprinzip zusammengestellt. Durch diese Automatisierung entsteht ein immenser Zeitgewinn.

Reuse of knowledge

All documents and calculations created with VCmaster can subsequently be searched for, called up and reused. The software supports the creation and management of individual libraries with calculation templates. Text blocks and completed calculations are stored in these as templates. Intelligent search functions guarantee that for recurring calculations, supporting documents and explanations, the solutions for tasks which have already been contemplated and realised are swiftly located. The continuous dissemination and multiple use of important know-how is thereby secured. New documents are based on templates and compiled with a modular design principle. An immense saving in time results from this automation.

Vorlagenbibliotheken

VCmaster enthält hunderte vorgefertigte Makros für die Baustatik. Die rechenfähigen Vorlagen bieten Lösungen für Einzelnachweise und Details in den Bereichen Stahl, Holz-, Massiv-, Verbund-, Grund- und Mauerwerksbau. Alle Vorlagen können beliebig erweitert, kombiniert und an individuelle Anforderungen angepasst werden. Hinterlegte Datenbanken enthalten tausende Kennwerte für Bauteile, Profile, Beiwerte und Werkstoffe. Das Ermitteln solcher Berechnungsparameter erfolgt vollständig automatisiert.

Zukunftsorientiertes Konzept

Der Grundgedanke von VCmaster, komplette Statiken in einem digitalen Dokument aufzustellen, gewinnt immer mehr an Bedeutung. Aktuelle Trends, wie die Bildung von Arbeitsgemeinschaften oder der Einsatz freier Mitarbeiter erfordern den digitalen Informationsaustausch. Das moderne Facility Management verlangt bereits heute eine digitale Tragwerksplanung. In naher Zukunft wird das Konzept des elektronischen Bauantrags diese voraussetzen.

Template library

VCmaster contains hundreds of predefined macros for structural analysis. The templates, which are capable of making calculations, offer specific solutions for individual supporting documents and details in the fields of steel, timber, solid, composite, ground and masonry construction. All templates can be expanded, combined and adapted to individual requirements. Stored databases contain thousands of characteristic values for components, profiles, coefficients and materials. The determination of such calculation parameters is fully automated.

Future-oriented concept

The basic idea of VCmaster to draw up complete structural analyses in a single digital document is becoming increasingly important. Current trends, such as the formation of working groups or the employment of freelancers, require the digital exchange of information. Modern facility management already requires digital support structure planning. In the near future the concept of electronic building application will assume this.

Geometrie:

Flanschbreite oben b_{1e}	25,0 cm
Flanschdicke oben t_{1e}	2,0 cm
Stegdicke t_w	3,0 cm
Stegdicke a	0,8 cm
Flanschbreite unten b_{2e}	15,0 cm
Flanschdicke unten t_{2e}	1,5 cm
Kahnweite a	0,40 cm

Schnittgrößen:

Moment M_x	125,00 kNm
Normalkraft N_x	-90,00 kN
Querkraft Q_x	240,00 kN

Querschnittswerte:

$A = b_{1e} \cdot t_{1e} + b_{2e} \cdot t_{2e}$	= 101,70 cm ²
$I_x = \frac{b_{1e} \cdot t_{1e}^3}{12} + b_{1e} \cdot t_{1e} \cdot \left(\frac{h}{2} + \frac{t_{1e}}{2}\right)^2 + \frac{b_{2e} \cdot t_{2e}^3}{12} + b_{2e} \cdot t_{2e} \cdot \left(\frac{h}{2} + \frac{t_{2e}}{2}\right)^2$	= 14,99 cm ⁴
$I_y = \frac{b_{1e} \cdot t_{1e}^3}{12} + b_{1e} \cdot t_{1e} \cdot \left(\frac{b_{1e}}{2}\right)^2 + \frac{b_{2e} \cdot t_{2e}^3}{12} + b_{2e} \cdot t_{2e} \cdot \left(\frac{b_{2e}}{2}\right)^2$	= 4049,7 cm ⁴
$I_{xy} = b_{1e} \cdot t_{1e} \cdot \frac{b_{1e}}{2} \cdot \left(\frac{h}{2} + \frac{t_{1e}}{2}\right) + b_{2e} \cdot t_{2e} \cdot \frac{b_{2e}}{2} \cdot \left(\frac{h}{2} + \frac{t_{2e}}{2}\right)$	= 9802,7 cm ⁴
$I_{xx} = I_x + I_{xy}^2 / I_y$	= 13246,5 cm ⁴
$I_{yy} = I_y + I_{xy}^2 / I_x$	= 27098,9 cm ⁴

gewählter α :

$\alpha_1 = \arctan\left(\frac{4 \cdot t_{1e} \cdot \left(\frac{h}{2} + \frac{t_{1e}}{2}\right) + t_{2e}}{4 \cdot t_{2e} \cdot \left(\frac{h}{2} + \frac{t_{2e}}{2}\right) + t_{1e}}\right)$	= 40,70°
$\alpha_2 = \arctan\left(\frac{4 \cdot t_{2e} \cdot \left(\frac{h}{2} + \frac{t_{2e}}{2}\right) + t_{1e}}{4 \cdot t_{1e} \cdot \left(\frac{h}{2} + \frac{t_{1e}}{2}\right) + t_{2e}}\right)$	= 39,81°

Gewählter Einschraubwinkel:

gewählter α	= 39,00°
$h = 2 \cdot t_w \cdot \tan(\alpha)$	= 162 mm
$r_{1,max} = \frac{1}{4} \cdot (h - b_1)$	= 43 mm
$r_{2,max} = \frac{1}{4} \cdot (h - b_2)$	= 38 mm

Gewindedicke im Nebenträger:

$t_{1,erf} = \sqrt{2 \cdot r_{1,max} \cdot \cos^2(\alpha) + t_{1e}^2}$	= 111 mm
maximal mögliche Einschraubtiefe im Hauptträger	= 257 mm
$t_{2,erf} = \sqrt{2 \cdot r_{2,max} \cdot \cos^2(\alpha) + t_{2e}^2}$	= 149 mm
Minimale Länge ist maßgebend	= 111 mm

Überprüfung, ob die auf Hin- und Rücklauf beanspruchte Schraube knickgefährdet ist:

$t_{1,erf} = 11500 \cdot \left(\frac{d_1}{t_{1,erf}}\right)^2$	= 165 mm
$t_{2,erf} = 11500 \cdot \left(\frac{d_2}{t_{2,erf}}\right)^2$	= 0,67 < 1

Einzelwerte:

Auflagerlast F_{Ed}	150,00 kN
Breite Hauptträger b_{H1}	40,00 cm
Kantendicke b_{k1}	25,00 cm
Höhe Nebenträger b_{H2}	70,00 cm

Vorwerte:

$a = \frac{b_{H1} - b_{k1}}{2}$	= 32,50 cm
$z = 0,8 \cdot t_{erf}$	= 86,00 cm
$D_{Ed} = \frac{F_{Ed}}{z}$	= 87,05 kN
$Z_{Ed} = \frac{F_{Ed} \cdot a}{z}$	= 87,05 kN

Überprüfung der Betondeckung durch Verzug:

$t_{1,erf} = \frac{z}{\cos(\alpha)}$	= 19,83 Nmm ²
$t_{2,erf} = \frac{z}{\sin(\alpha)}$	= 14,87 Nmm ²

Überprüfung der Zugkraft unten:

$erf A_{s,erf} = \frac{z \cdot D_{Ed}}{f_{t,erf}}$	= 58,54 cm ²
$erf A_{s,erf} = \frac{F_{Ed} \cdot a}{z \cdot f_{t,erf}}$	= 3,45 cm ²

Schneidwerte:

Stz	GEN/Last/Schneek/ Stz	= 1
Geländehöhe über Meeressniveau A	= 335,00 m	

Formfaktoren:

$\beta_1 = \frac{b_{H1}}{b_{k1}}$	= 0,19
$\beta_2 = \frac{b_{H2}}{b_{k2}}$	= 0,91
$\beta_3 = \frac{b_{H3}}{b_{k3}}$	= 1,00

Schneidwerte auf dem Boden:

$s_{1,erf} = \beta_1 \cdot \beta_2 \cdot \beta_3 \cdot s_{1,erf}$	= 0,545 kN/m ²
$s_{2,erf} = \beta_1 \cdot \beta_2 \cdot \beta_3 \cdot s_{2,erf}$	= 0,650 kN/m ²

Schneidwerte auf dem Nebenträger:

$s_{1,erf} = \beta_1 \cdot \beta_2 \cdot \beta_3 \cdot s_{1,erf}$	= 0,650 kN/m ²
$s_{2,erf} = \beta_1 \cdot \beta_2 \cdot \beta_3 \cdot s_{2,erf}$	= 0,650 kN/m ²

Einzelwerte:

Auflagerlast F_{Ed}	150,00 kN
Breite Hauptträger b_{H1}	40,00 cm
Kantendicke b_{k1}	25,00 cm
Höhe Nebenträger b_{H2}	70,00 cm

Vorwerte:

$a = \frac{b_{H1} - b_{k1}}{2}$	= 32,50 cm
$z = 0,8 \cdot t_{erf}$	= 86,00 cm
$D_{Ed} = \frac{F_{Ed}}{z}$	= 87,05 kN
$Z_{Ed} = \frac{F_{Ed} \cdot a}{z}$	= 87,05 kN

Überprüfung der Betondeckung durch Verzug:

$t_{1,erf} = \frac{z}{\cos(\alpha)}$	= 19,83 Nmm ²
$t_{2,erf} = \frac{z}{\sin(\alpha)}$	= 14,87 Nmm ²

Überprüfung der Zugkraft unten:

$erf A_{s,erf} = \frac{z \cdot D_{Ed}}{f_{t,erf}}$	= 58,54 cm ²
$erf A_{s,erf} = \frac{F_{Ed} \cdot a}{z \cdot f_{t,erf}}$	= 3,45 cm ²

- Digitale technische Dokumente sichern Know-how
- Wiederverwendung von Dokumentationen und Berechnungen
- Hunderte vorgefertigte Berechnungsvorlagen
- Digital technical documents safeguard know-how
- Reuse of documentation and calculations
- Hundreds of predefined calculation templates



Das Software-Haus Veit Christoph

*Langjähriges Know-how in den Bereichen Statik und der EDV
für effiziente Software-Lösungen*

Die Veit Christoph GmbH ging 1996 als eigenständiges Software-Haus aus dem bereits existierenden Ingenieurbüro hervor. Das Unternehmen ist ein kompetenter Lösungsanbieter für Ingenieure und Techniker im Bereich der digitalen technischen Dokumentation.

Mit einem weltweiten Kundenportfolio, von über 4 000 Firmen und Ingenieurbüros, wurde die Veit Christoph GmbH zu einem erfolgreichen Unternehmen auf dem Gebiet der Ingenieur-Software.

Durch langjährige Projektkompetenzen aus den Bereichen Engineering und Software-Entwicklung entstehen effiziente Software-Lösungen, die die vielfältigen und individuellen Aufgabenstellungen von Ingenieuren und Technikern in der Praxis schnell und komfortabel automatisieren.

VCmaster gilt als Standardlösung für die Erstellung digitaler technischer Dokumentationen und Berechnungen in der Baustatik.

Veit Christoph software developer

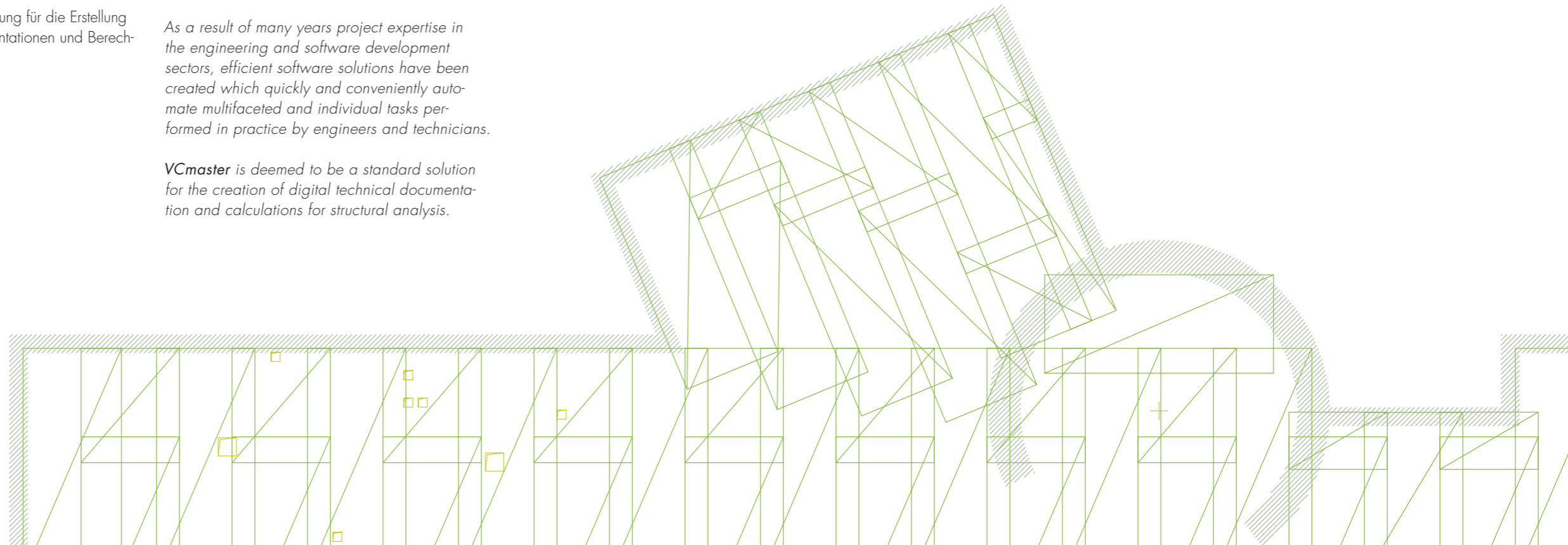
Many years of know-how gained from practical experience and international project expertise for efficient software solutions

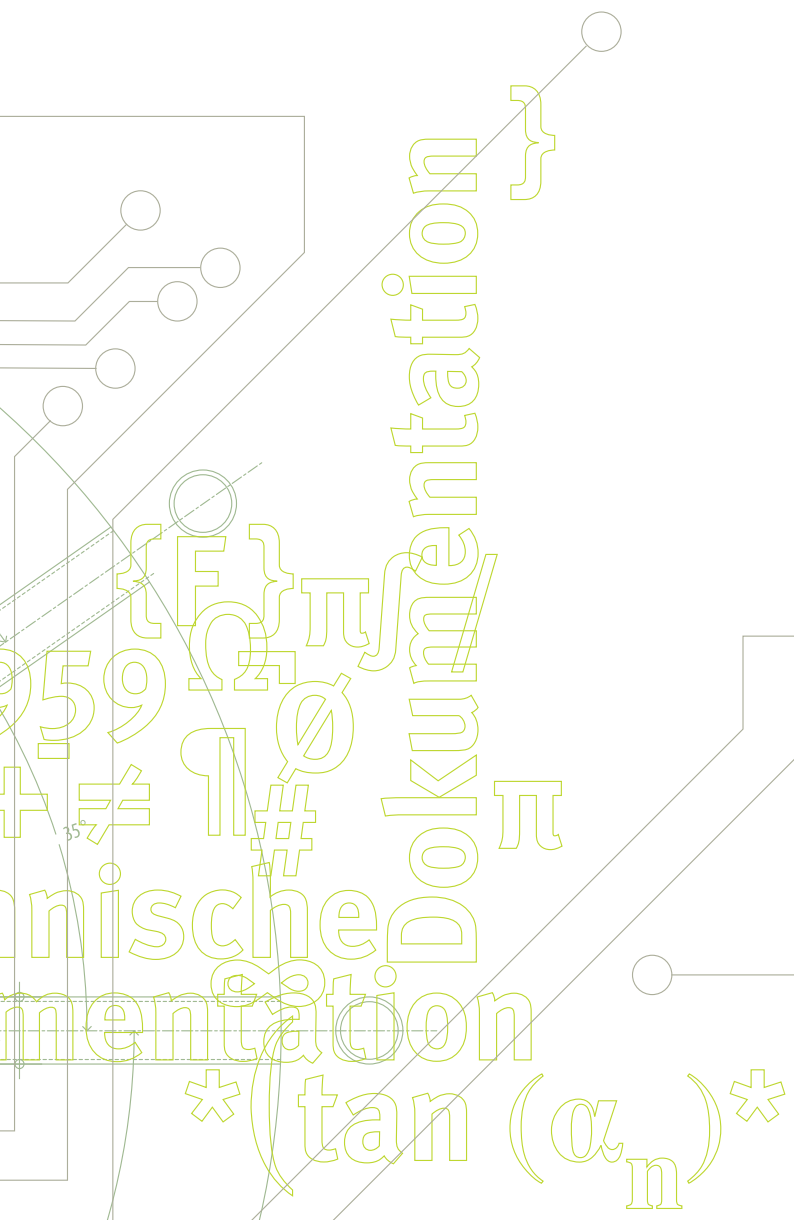
Veit Christoph GmbH emerged in 1996 as an independent software developer from the already existing engineering company. The company is a competent supplier of solutions for engineers and technicians in the field of digital technical documentation.

With a global portfolio of customers amounting to more than 4 000 firms and engineering companies, Veit Christoph GmbH has become a successful company in the sector of engineer support software.

As a result of many years project expertise in the engineering and software development sectors, efficient software solutions have been created which quickly and conveniently automate multifaceted and individual tasks performed in practice by engineers and technicians.

VCmaster is deemed to be a standard solution for the creation of digital technical documentation and calculations for structural analysis.





Veit Christoph GmbH
Gotthilf-Bayh-Straße 50/1
D-70736 Fellbach (Germany)

Tel. +49 (0)711 518573-30
Fax +49 (0)711 518573-45

info@VCmaster.com
www.VCmaster.com



Intelligent Engineering Software